



Spectra III™ Series Spectra III™ SE Series

Product Specifications

C2449M-B (7/05)

ENGLISH

GENERAL

| | | |
|--------------------------|---|----------------|
| Construction | | |
| Back Box | | |
| Surface Mount | Plastic | |
| In-Ceiling | Aluminum | |
| Pendant | Aluminum | |
| Dome Drive | Aluminum, thermoplastic | |
| Lower Dome | Acrylic | |
| Cable Entry (Back Box) | | |
| In-Ceiling/Surface Mount | 0.75-inch conduit fitting | |
| Pendant | Through 1.5-inch NPT pendant mount | |
| Pan Movement | | |
| | 360° continuous pan rotation | |
| Vertical Tilt | | |
| | Unobstructed +2° to -92° | |
| Manual Pan/Tilt Speeds* | | |
| Pan | 0.1° - 80°/sec manual operation, 150°/sec turbo | |
| Tilt | 0.1° - 40°/sec manual operation | |
| Preset Speeds | | |
| Pan | Spectra III | Spectra III SE |
| Tilt | 250°/sec | 360°/sec |
| | 200°/sec | 200°/sec |

*For variable-speed operation an appropriate controller is required. With fixed-speed controllers, pan/tilt speed is 20°/sec. The CM6700 controller with the KBD200A keyboard has programmable fixed speeds.

ELECTRICAL (Dome Drive Only)

| | | |
|-------------------|--|---|
| Input Voltage | 18-30 VAC; 24 VAC nominal | |
| Input Power | 25 VA nominal (indoor, w/o heater); 70 VA nominal (outdoor, with heater) | |
| Fuse | 1.25 A | |
| Auxiliary Outputs | 2 (Spectra III SE only) | |
| Alarm Inputs | 7 (Spectra III SE only) | |
| Relay Contacts | | |
| Type | <u>AUX 1</u> Form C | <u>AUX 2 Output</u> Open collector transistor output |
| Voltage | Low voltage (<40 V) | 32 VDC maximum |
| Current | 2 A maximum | 150 mA maximum |

Environment

| | |
|--------------------------|----------------|
| Surface Mount | Indoor only |
| In-Ceiling | Indoor |
| Environmental In-Ceiling | Outdoor |
| Pendant | Indoor/Outdoor |

Operating Temperature

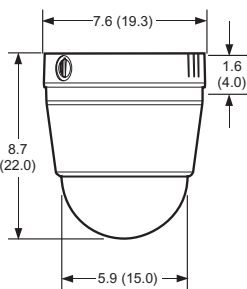
| | |
|--|---|
| Surface Mount, and In-Ceiling Indoor | 32° to 122°F (0° to 50°C) |
| Standard Pendant | (Assumes no wind chill factor) |
| Maximum | 140°F (60°C) absolute maximum in shade; 122°F (50°C) sustained maximum in shade; 113°F (45°C) absolute maximum in direct sunlight; 95°F (35°C) sustained maximum in direct sunlight |
| Minimum | 25°F (-4°C) sustained minimum |
| Environmental In-Ceiling and Environmental Pendant | (Assumes no wind chill factor) |
| Maximum | 140°F (60°C) absolute maximum; 122°F (50°C) sustained maximum |
| Minimum | -60°F (-51.1°C) absolute minimum; Prevents icing at sustained minimum of -50°F (-45°C); de-ices 0.1 inch (2.5 mm) within 3 hours after power-up. |

Dimensions

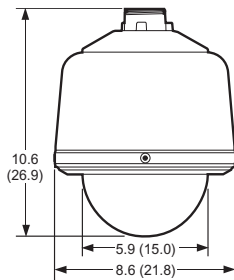
See figures below

Weight (approximate)

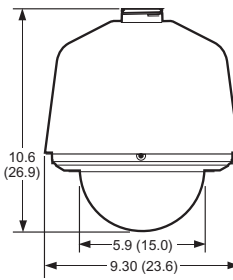
| | |
|--------------------------|------------------|
| Back Box | |
| Surface Mount | 0.7 lb (0.32 kg) |
| In-Ceiling Indoor | 1.5 lb (0.68 kg) |
| Environmental In-Ceiling | 2.1 lb (0.95 kg) |
| Standard Pendant | 2.4 lb (1.09 kg) |
| Environmental Pendant | 3.5 lb (1.59 kg) |
| Dome Drive | |
| Lower Dome | 2.4 lb (1.09 kg) |
| Surface Mount | |
| Surface Mount | 0.4 lb (0.18 kg) |
| In-Ceiling | 0.2 lb (0.09 kg) |
| Pendant | 0.6 lb (0.27 kg) |



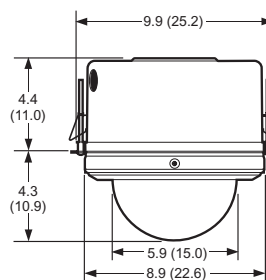
Surface Mount



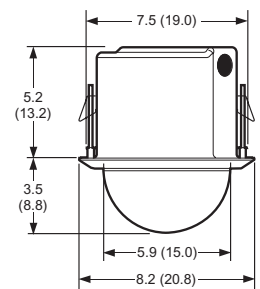
Standard Pendant



Environmental Pendant



Environmental In-Ceiling



In-Ceiling

Note: Values in parentheses are centimeters; all others are inches.

GENERALES

| | | |
|------------------------------------|--|-----------------------|
| Construcción | | |
| Caja posterior | | |
| Montaje sobre superficie | Plástico | |
| De techo | Aluminio | |
| Suspendido | Aluminio | |
| Control del domo | Aluminio y plástico térmico | |
| Domo inferior | Acrílico | |
| Entrada de cables (Caja posterior) | | |
| Montaje de techo/superficie | Conexión de conducto de 0,75 pulg. | |
| Montaje suspendido | Con montaje suspendido NPT de 1,5 pulg. | |
| Giro (Pan) | 360° de rotación continua | |
| Inclinación (Tilt) vertical | Sin obstrucciones +2 a -92° | |
| Velocidades de Pan/Tilt manual* | | |
| Giro (Pan) | 0,1 - 80°/s en operación manual, 150°/s en turbo | |
| Inclinación (Tilt) | 0,1 - 40°/s en operación manual | |
| Velocidades preprogramadas | | |
| Giro | Spectra III 250°/s | Spectra III SE 360°/s |
| Inclinación | 200°/s | 200°/s |

* Para la operación con velocidad variable, se requiere un controlador apropiado. Con controladores de velocidad fija, la velocidad de pan/tilt es 20°/s. El controlador CM6700 con el teclado KBD200 tiene velocidades fijas programables.

ELÉCTRICAS (Control del domo únicamente)

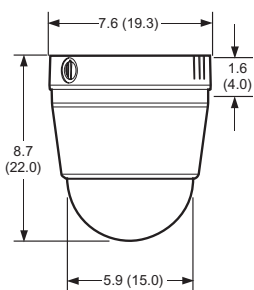
| | | |
|---------------------|---|---|
| Tensión de entrada | 18-30 VCA; 24 VCA nominal | |
| Potencia de entrada | 25 VA nominal (interiores, s/calefactor); 70 VA nominal (exteriores c/calefactor) | |
| Fusible | 1,25 A | |
| Salidas auxiliares | 2 (Spectra III SE únicamente) | |
| Entradas de alarma | 7 (Spectra III SE únicamente) | |
| Contactos de relé | | |
| Tipo | AUX 1 Forma C | Salida AUX 2 Salida de transistor de colector abierto |
| Tensión | Baja tensión (<40 V) | 32 VCC máximo |
| Corriente | 2 A máximo | 150 mA máximo |

Ambientales

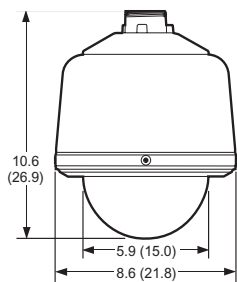
| | |
|--|---|
| Montaje de superficie | Interiores únicamente |
| De techo | Interiores |
| De techo (carcasa ambiental) | Exteriores |
| Suspendido | Interiores/exteriores |
| Temperatura de operación | |
| Montaje de superficie y de techo en interiores | 32 a 122°F (0 a 50°C) |
| Suspendido estándar | (Sin factor de sensación térmica) |
| Máxima | 140°F (60°C) máxima absoluta a la sombra; 122°F (50°C) máxima sostenida a la sombra; 113°F (45°C) máxima absoluta bajo luz solar directa; 95°F (35°C) máxima sostenida bajo luz solar directa |
| Mínima | 25°F (-4°C) mínima sostenida |
| Montajes de techo y suspendido con carcasa ambiental | (Sin factor de sensación térmica) |
| Máxima | 140°F (60°C) máxima absoluta; 122°F (50°C) máxima sostenida |
| Mínima | -60°F (-51,1°C) mínima absoluta. Evita la formación de hielo a una mínima sostenida de -50°F (-45°C). Descongela 0,1 pulg. (2,5 mm) dentro de las 3 horas posteriores al encendido. |

Dimensiones

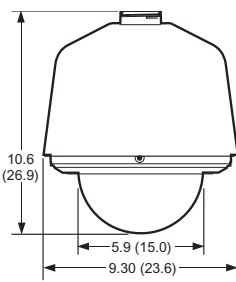
| | | |
|--------------------------------|--|-------------------------|
| Peso (aproximado) | | Veá las cifras de abajo |
| Caja posterior | | |
| Montaje de superficie | | 0.7 lb (0,32 kg) |
| De techo (interiores) | | 1.5 lb (0,68 kg) |
| De techo (carcasa ambiental) | | 2.1 lb (0,95 kg) |
| Suspendido estándar | | 2.4 lb (1,09 kg) |
| Suspendido (carcasa ambiental) | | 3.5 lb (1,59 kg) |
| Control del domo | | 2.4 lb (1,09 kg) |
| Domo inferior | | |
| Montaje de superficie | | 0.4 lb (0,18 kg) |
| De techo | | 0.2 lb (0,09 kg) |
| Suspendido | | 0.6 lb (0,27 kg) |



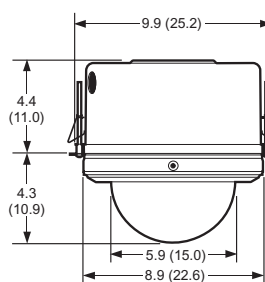
Montaje sobre superficie



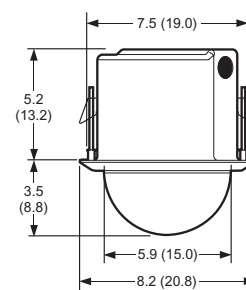
Domo suspendido estándar



Domo suspendido con carcasa ambiental



Montaje de techo con carcasa ambiental



Montaje de techo

Nota: Los valores entre paréntesis son en cm, todos los demás en pulgadas.

GERAIS

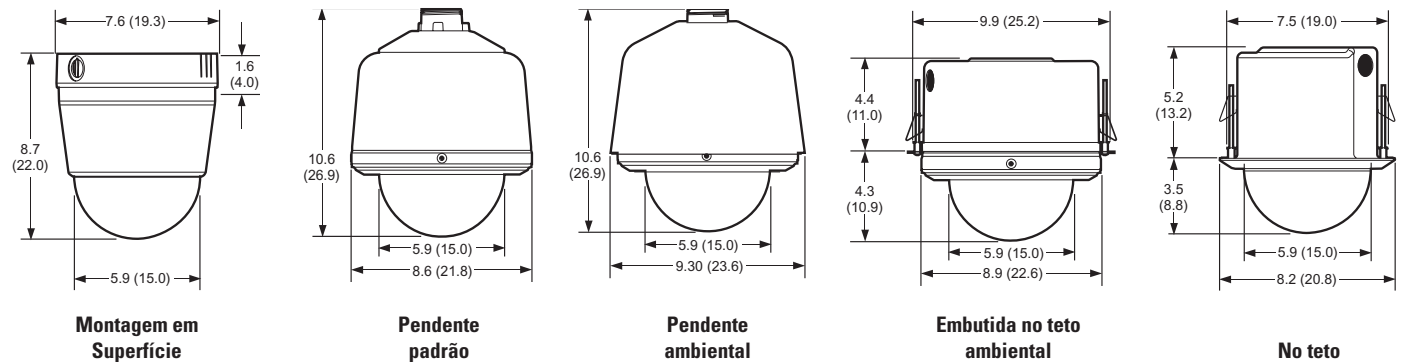
| | |
|--|---|
| Construção | |
| Caixa traseira | |
| Montagem em superfície | Plástico |
| Embutida no teto | Alumínio |
| Pendente | Alumínio |
| Acionamento da cúpula | Alumínio, termoplástico |
| Cúpula inferior | Acrílico |
| Entrada de cabos (caixa traseira) | |
| Embutida no teto/montagem em superfície | Encaixe para conduíte de 0,75 pol. (1,9 cm) |
| Pendente | Através do suporte pendente NPT de 1,5 pol. (3,81 cm) |
| Movimento de panoramização | Rotação de panoramização contínua de 360° |
| Inclinação vertical | Desobstruída de + 2° a - 92° |
| Velocidades de panoramização/inclinação manual* | |
| Panoramização | 0,1° - 80°/s em operação manual, 150°/s turbo |
| Inclinação | 0,1° - 40°/s em operação manual |
| Velocidades predefinidas | |
| Panoramização | Spectra III 250°/s Spectra III SE 360°/s |
| Inclinação | 200°/s 200°/s |

* Para operação em velocidade variável, um controlador apropriado é necessário. Com controladores de velocidade fixa, a velocidade de panoramização/inclinação é de 20°/s. O controlador CM6700 com o teclado KBD200 possui velocidades fixas programáveis.

ELÉTRICAS (somente acionamento da cúpula)

| | | |
|-------------------------|--|---|
| Tensão de entrada | 18 - 30 V CA; nominal de 24 V CA | |
| Alimentação de energia | 25 VA, nominal (ambientes internos, sem aquecedor); 70 VA, nominal (ambientes externos, com aquecedor) | |
| Fusível | 1,25 A | |
| Saídas auxiliares | 2 (somente Spectra III SE) | |
| Entradas de alarme | 7 (somente Spectra III SE) | |
| Contatos de relé | | |
| Tipo | <u>AUX 1</u> Form C | <u>AUX 2 - saída</u> Saída de transistor de coletor aberto |
| Tensão | Baixa tensão (< 40 V) | Máxima de 32 V CC |
| Corrente | Máxima de 2 A | Máxima de 150 mA |

| | |
|---|--|
| Ambientais | |
| Montagem em superfície | Somente para uso em ambientes internos |
| Embutida no teto | Ambientes internos |
| Embutida no teto ambiental | Ambientes externos |
| Pendente | Ambientes internos ou externos |
| Temperatura de operação | |
| Montagem em superfície e embutida no teto, ambientes internos | 0°C a 50°C (32°F a 122°F) |
| Pendente padrão | (não pressupõe fator de resfriamento pelo vento) |
| Máxima | 60°C (140°F) de máxima absoluta à sombra; 50°C (122°F) de máxima sustentada à sombra; 45°C (113°F) de máxima absoluta sob luz solar direta; 35°C (95°F) de máxima sustentada sob luz solar direta |
| Mínima | -4°C (25°F) de mínima sustentada |
| Embutida no teto ambiental e pendente ambiental | (não pressupõe fator de resfriamento pelo vento) |
| Máxima | 60°C (140°F) de máxima absoluta; 50°C (122°F) de máxima sustentada |
| Mínima | -51,1°C (-60°F) de mínima absoluta; impede congelamento a mínima sustentada de -45°C (-50°F); degela 2,5 mm (0,1 pol.) dentro de 3 horas a partir da energização |
| Dimensões | |
| Peso (aproximado) | |
| Caixa traseira | |
| Montagem em superfície | 0,32 kg (0,7 lb.) |
| Embutida no teto, ambientes internos | 0,68 kg (1,5 lb.) |
| Embutida no teto ambiental | 0,95 kg (2,1 lb.) |
| Pendente padrão | 1,09 kg (2,4 lb.) |
| Pendente ambiental | 1,59 kg (3,5 lb.) |
| Acionamento da cúpula | 1,09 kg (2,4 lb.) |
| Cúpula inferior | |
| Montagem em superfície | 0,18 kg (0,4 lb.) |
| Embutida no teto | 0,09 kg (0,2 lb.) |
| Pendente | 0,27 kg (0,6 lb.) |



Nota: Os valores entre parênteses estão em centímetros; os demais estão em polegadas.

ALLGEMEIN

| | | |
|--|--|----------------|
| Aufbau | | |
| Gehäuse | | |
| Aufbaumontage | Kunststoff | |
| Deckeneinbau | Aluminium | |
| Wandmontage | Aluminium | |
| Kuppelantrieb | Aluminium, thermoplastischer | |
| Kuppel | Acryl | |
| Kabeleinführung (Gehäuse) | | |
| Deckeneinbau/Aufbaumont. | 0,75"-Kabeldurchführung | |
| Wandmontage | Durch 1,5"-NPT-Wandhalterung | |
| Schwenkbewegung | 360° stufenlose Schwenkbewegung | |
| Vertikale Neigung | bei freier Bewegung +2 bis -92° | |
| Manuelle Schwenk-/Neigungsgeschwindigkeit* | | |
| Schwenken | 0,1- 80°/s manueller Betrieb, 150°/s Turbo | |
| Neigen | 0,1- 40°/s manueller Betrieb | |
| Geschwind. auf Voreinstellung | | |
| Schwenken | Spectra III | Spectra III SE |
| Neigen | 250°/s | 360°/s |
| Schwenken | 200°/s | 200°/s |
| Neigen | 200°/s | 200°/s |

* Für den Betrieb mit variabler Geschwindigkeit ist ein geeignetes Steuergerät erforderlich. Bei Steuergeräten für feste Geschwindigkeiten beträgt die Schwenk-/Neigungsgeschwindigkeit 20°/s. Das Steuergerät CM6700 mit Tastatur KBD200 verfügt über programmierbare feste Geschwindigkeiten.

ELEKTRIK (nur Kuppelantrieb)

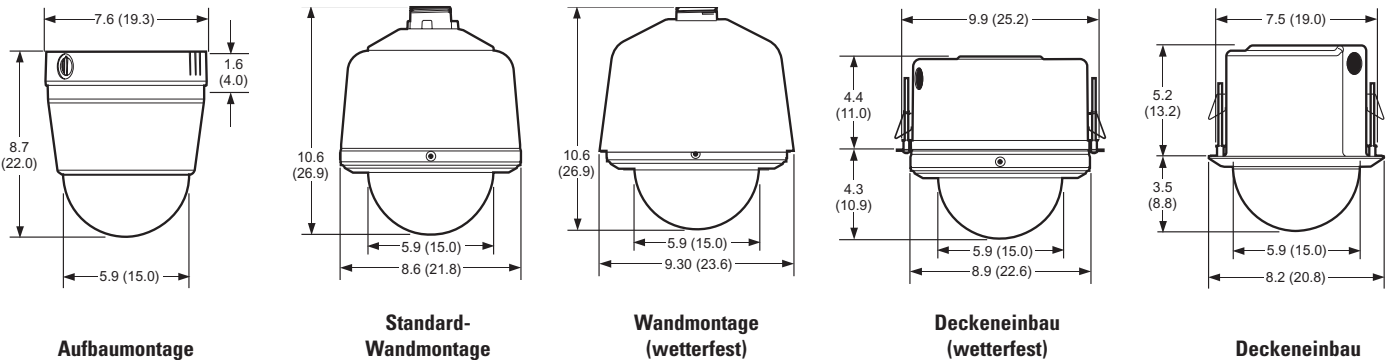
| | | |
|-------------------|---|--|
| Eingangsspannung | 18-30 V~; 24 V~ nominal | |
| Leistungsaufnahme | 25 VA nominal (Innenraum, ohne Heizung); 70 VA nominal (im Freien, mit Heizung) | |
| Sicherung | 1,25 A | |
| Zusatzausgänge | 2 (nur Spectra III SE) | |
| Alarめingänge | 7 (nur Spectra III SE) | |
| Relaiskontakte | | |
| Typ | AUX 1 | AUX 2 Ausgang |
| | Form C | Transistorausgang offener Kollektor |
| Spannung | Niederspannung (<40 V) | |
| Strom | max. 2 A | max. 150 mA |

Einsatzbereich

| | |
|---|--|
| Aufbaumontage | nur Innenräume |
| Deckeneinbau | Innenräume |
| Deckeneinbau, wetterfest | im Freien |
| Wandmontage | Innenräume/im Freien |
| Betriebstemperatur | |
| Aufbaumontage und Innenraum-Deckeneinbau Standard-Wandmontage | 0 bis 50°C (Voraussetzung: kein Wind-Kälte-Faktor) |
| Maximum | 60°C absolutes Maximum im Schatten; 50°C Maximum bei Dauerbetrieb im Schatten; 45°C absolutes Maximum in direktem Sonnenlicht; 35°C Maximum bei Dauerbetrieb in direktem Sonnenlicht |
| Minimum | -4°C Minimum bei Dauerbetrieb |
| Deckeneinbau (wetterfest) und Wandmontage (wetterfest) | (Voraussetzung: kein Wind-Kälte-Faktor) |
| Maximum | 60°C absolutes Maximum; 50°C Maximum bei Dauerbetrieb |
| Minimum | -51,1°C absolutes Minimum; verhindert Vereisung bei Dauerbetrieb-Minimum von -45°C; Enteisung von 2,5 mm innerhalb von 3 Stunden nach dem Einschalten |
| Abmessungen | Siehe Abbildungen unten |

Gewicht (ungefähr)

| | |
|--------------------------|---------|
| Gehäuse | |
| Aufbaumontage | 0,32 kg |
| Deckeneinbau (Innenr.) | 0,68 kg |
| Deckeneinb. (wetterfest) | 0,95 kg |
| Standard-Wandmontage | 1,09 kg |
| Wandmont. (wetterfest) | 1,59 kg |
| Kuppelantrieb | |
| Kuppel | 1,09 kg |
| Aufbaumontage | 0,18 kg |
| Deckeneinbau | 0,09 kg |
| Wandmontage | 0,27 kg |



Hinweis: Werte in Klammern sind Zentimeter-, alle anderen Zollangaben.

GENERALE

| | |
|--|--|
| Costruzione | |
| Scatola posteriore | |
| Montaggio superficiale | Plastica |
| A soffitto | Alluminio |
| Pendente | Alluminio |
| Unità a cupola | Alluminio, materiale termoplastico |
| Cupola inferiore | Acrilico |
| Ingresso cavo (scatola posteriore) | |
| A soffitto/montaggio superficiale | Raccordi del condotto da 0,75" |
| Pendente | Attraverso il montaggio pendente NPT da 1,5" |
| Movimento panoramica | Rotazione panoramica continua di 360° |
| Inclinazione verticale | Non ostruito da +2° a -92° |
| Velocità panoramica/inclinazione manuale | |
| Panoramica | 0,1° - 80°/sec funzionamento manuale, 150°/sec turbo |
| Inclinazione | 0,1° - 40°/sec funzionamento manuale |
| Velocità preimpostate | |
| Panoramica | Spectra III Spectra III SE |
| Inclinazione | 250°/sec 360°/sec |
| | 200°/sec 200°/sec |

* Per il funzionamento a velocità variabile è necessario installare un controllore appropriato. Con controllori a velocità fissa, la velocità di panoramica/inclinazione è di 20°/sec. Il controllore CM6700 con la tastiera KBD200 è dotato di velocità fisse programmabili.

ELETRICA (solo unità a cupola)

| | | |
|----------------------|---|---|
| Tensione di ingresso | 18-30 V ca; 24 V cc | |
| Consumo | 24 VA nominali (in interni senza riscaldatore); 70 VA nominali (in esterni, con riscaldatore) | |
| Fusibile | 1,25 A | |
| Uscite ausiliarie | 2 (solo Spectra III SE) | |
| Ingressi allarmi | 7 (solo Spectra III SE) | |
| Contatti del relé | <u>Schema 1</u> | <u>Uscita AUX2</u> |
| Tipo | Modulo C | Uscita con transistor a collettore aperto |
| Tensione Corrente | Bassa tensione (40 V) 2 A massimo | 32 V in cc massimo 150 mA massimo |

Condizioni ambientali

| | |
|-------------------------|------------------------|
| Montaggio superficiale | Solo per interni |
| A soffitto | In interni |
| Ambientale nel soffitto | In esterni |
| Pendente | In interni/per esterni |

Temperatura operativa

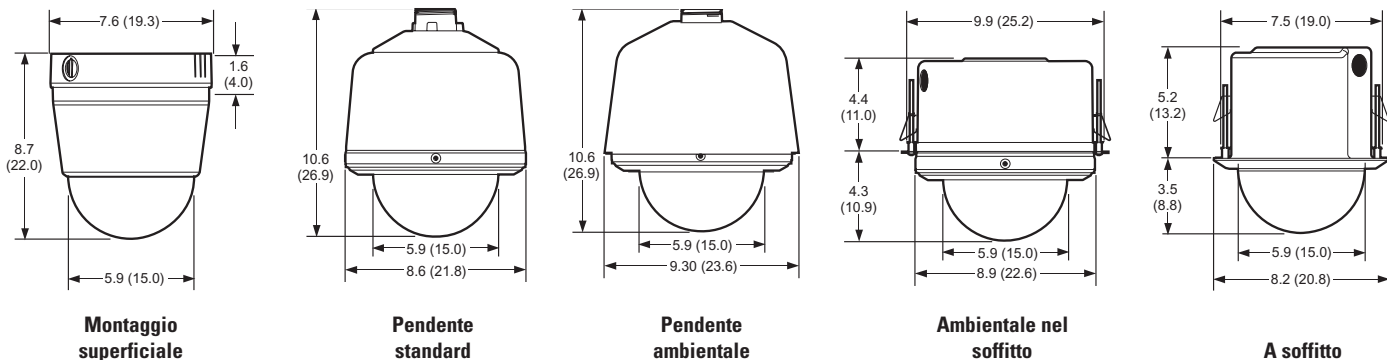
| | |
|--|--|
| Montaggio superficiale e A soffitto in interni | da 0° a 50°C (da 32° a 122°F) |
| Pendente standard | 60°C (140°F) massimo assoluto in ombra; 50°C (122°F) massimo continuo in ombra; 113°F (45° C) massimo assoluto alla luce solare diretta; 35°C (95°F) massimo continuo alla luce solare diretta |
| Massimo | -4°C (25°F) massimo continuo |
| Minimo | |
| Ambientale nel soffitto e pendenti ambientali | (senza fattore di raffreddamento) 60°C (140°F) massimo assoluto; 50°C (122°F) massimo continuo |
| Massimo | |
| Minimo | -51,1°C (-60°F) minimo assoluto; evita la formazione di ghiaccio alla temperatura minima continua di 45°C (-50°F); sbrinamento 2,5 mm (0,1") entro tre ore dopo l'accensione. |

Dimensioni

Vedere figura sotto

Peso (approssimato)

| | |
|-------------------------|----------------------|
| Scatola posteriore | |
| Montaggio superficiale | 0,32 kg (0,7 libbre) |
| A soffitto in interni | 0,68 kg (1,5 libbre) |
| Ambientale nel soffitto | 0,95 kg (2,1 libbre) |
| Pendente standard | 1,09 kg (2,4 libbre) |
| Pendente ambientale | 1,59 kg (3,5 libbre) |
| Unità a cupola | |
| Cupola inferiore | 1,09 kg (2,4 libbre) |
| Montaggio superficiale | |
| A soffitto | 0,18 kg (0,4 libbre) |
| Pendente | 0,09 kg (0,2 libbre) |
| Pendente | 0,27 kg (0,6 libbre) |



Nota: i valori in parentesi sono in centimetri; tutti gli altri sono in pollici

CARACTÉRISTIQUES GÉNÉRALES

| | | |
|-----------------------------------|--|----------------|
| Construction | | |
| Embase | | |
| Montage en surface | Plastique | |
| Encastrement en plafond | Aluminium | |
| Montage en suspension | Aluminium | |
| Entraînement du dôme | Aluminium, thermo-plastique | |
| Partie inférieure du dôme | Acrylique | |
| Passage de câbles (unité arrière) | | |
| En plafond et en surface | Raccord de conduit de 19 mm | |
| Montage en suspension | Par monture pendante NPT de 3,8 cm | |
| Panoramique horizontal | Rotation sur 360° en continu | |
| Panoramique vertical | + 2° à -92° sans obstacle | |
| Vit. manuelles Pan/Tilt* | | |
| Pan | 0,1° - 80°/s en fonctionnement manuel, 150°/s. en mode turbo | |
| Tilt | 0,1° - 40°/s en fonctionnement manuel | |
| Vitesses présélectionnées | | |
| Pan | Spectra III | Spectra III SE |
| Tilt | 250°/s | 360°/s |
| | 200°/s | 200°/s |

* Un contrôleur approprié est nécessaire pour l'utilisation en vitesse variable. Avec les contrôleurs à vitesse fixe, la vitesse de panoramique H. ou V. est de 20°/s. Le contrôleur CM6700 utilisé avec le clavier KBD200 offre des vitesses fixes programmables.

CARACTÉRISTIQUES ÉLECTRIQUES (entraînement du dôme uniquement)

| | | |
|----------------------|---|---|
| Tension d'entrée | 18-30 V alternatif; 24 V alternatif nominal | |
| Puissance d'entrée | 25 VA nominal (intérieur, sans chauffage); 70 VA nominal (extérieur, avec chauffage) | |
| Fusible | 1,25 A | |
| Sorties auxiliaires | 2 (Spectra III SE uniquement) | |
| Entrées pour alarmes | 7 (Spectra III SE uniquement) | |
| Contacts à relais | | |
| Type | <u>AUX 1</u> | <u>AUX 2 Output (Sortie)</u> |
| | Forme C | Sortie sur transistor à collecteur ouvert |
| Voltage | Bas voltage (<40 V) | 32 V continu maximum |
| Intensité | 2 A maximum | 150 mA maximum |

Conditions d'environnement

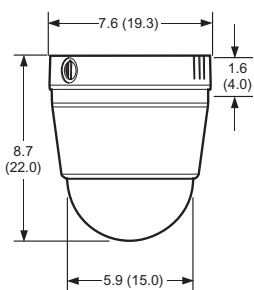
| | |
|------------------------------|----------------------|
| Montage en surface | Intérieur uniquement |
| Encastrement en plafond | Intérieur |
| En plafond «environnemental» | Extérieur |
| En suspension | Intérieur/Extérieur |

Températures de fonctionnement

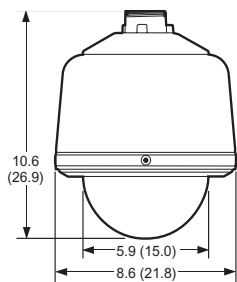
| | |
|--|--|
| Montage en surface et en plafond à l'intérieur | 0° à 50°C (32° à 122°F) |
| En suspension standard | (pour un refroidissement éolien nul) |
| Maximum | Maximum absolu à l'ombre: 60°C (140°F); maximum soutenu à l'ombre: 50°C (122°F); maximum absolu en plein soleil: 45°C (113°F); maximum soutenu en plein soleil: 35°C (95°F) |
| Minimum | Minimum soutenu: - 4°C (25°F) |
| En plafond «environnemental» et en suspension «environnementale» | (pour un refroidissement éolien nul) |
| Maximum | Maximum absolu : 60 ° C (140 ° F) ; maximum soutenu : 50°C (122°F) |
| Minimum | Minimum absolu : -51,1°C (-60°F) ; prévention du givrage à un minimum soutenu de - 45°C (-50°F) ; épaisseur de dégivrage : 2,5 mm dans un délai de 3 heures après mise en service. |

Dimensions:

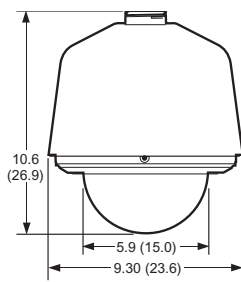
| | | |
|----------------------------------|--|------------------|
| Unité arrière | | |
| Montage en surface | | 0,32 kg (0,7 lb) |
| En plafond à l'intérieur | | 0,68 kg (1,5 lb) |
| En plafond «environnemental» | | 0,95 kg (2,1 lb) |
| En suspension standard | | 1,09 kg (2,4 lb) |
| En suspension «environnementale» | | 1,59 kg (3,5 lb) |
| Entraînement du dôme | | 1,09 kg (2,4 lb) |
| Partie inférieure du dôme | | |
| Montage en surface | | 0,18 kg (0,4 lb) |
| En plafond | | 0,09 kg (0,2 lb) |
| En suspension | | 0,27 kg (0,6 lb) |



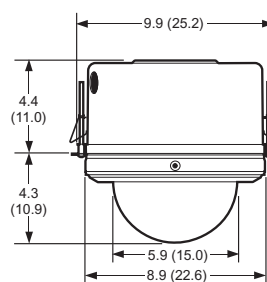
Montage en surface



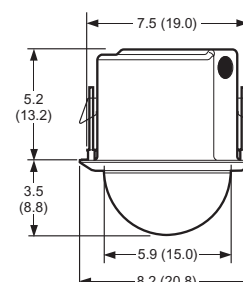
Montage en suspension standard



Montage en suspension «environnementale»



Encastrement en plafond «environnemental»



Encastrement en plafond

Remarque: les valeurs entre parenthèses sont exprimées en cm, les autres valeurs sont en pouces